

ЭКСПЛИКАЦИЯ ЗДАНИЙ И СООРУЖЕНИЙ

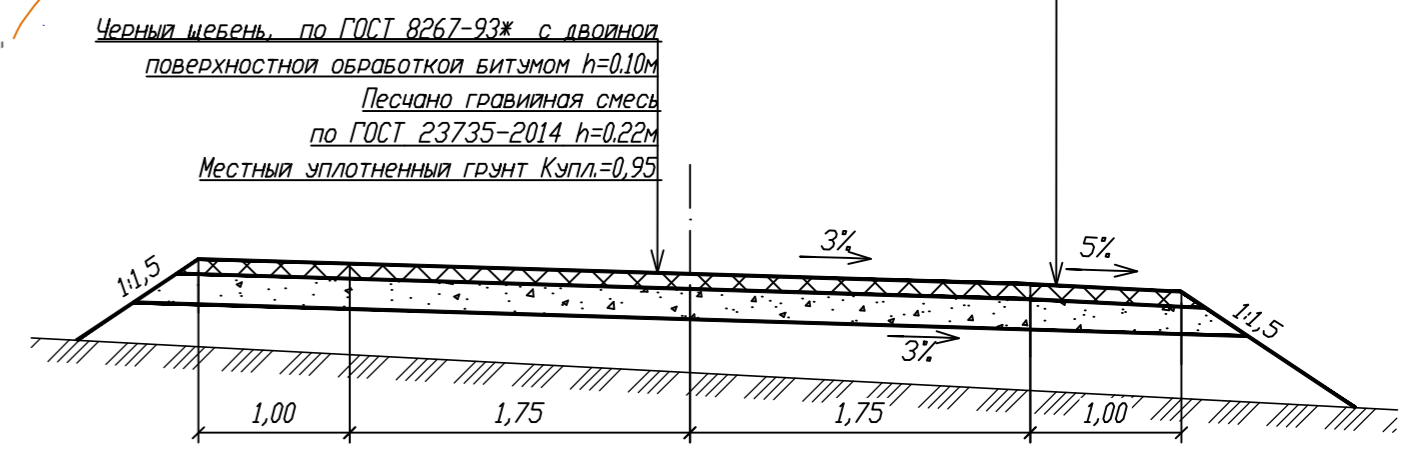
№ на плане	Наименование	Примечание (площадь застройки)
1	Канализационная насосная станция с наземным павильоном	8,4м2
2	Станция очистки Alta Air Master Pro II 200 x2, общей производительностью 400 м3/сут в составе:	66,05м2 надзем. часть 656,84м2 подзем. часть
2.1	Контейнер: шнековая решетка, воздуходувки	
2.2	Первичный отстойник	
2.3	Усреднитель с КНС	
2.4	Колодец-гаситель напора	
2.5	Распределительный колодец	
2.6	Колодец с задвижкой	
2.7	Денитрификатор, аэротенк	
2.8	Аэробный биореактор 1 ступени	
2.9	Вторичный отстойник 1 ступени	
2.10.1-2.12.3	Аэробный биореактор 2 ступени	
2.11	Вторичный отстойник 2 ступени	
2.12	Сборный колодец	
2.13	Контейнер: Alta Bio Clean 20, реагентное хозяйство, шкафы управления	
2.14	Стабилизатор- уплотнитель -накопитель осадка	
2.15	Контейнер: шнековый обезжизнитель осадка	
2.16	Площадка для сбора мусора	
3	Модульный блок для ремонтной бригады	29,21м2
4	Аккумулирующий резервуар поверхностных сточных вод РГ 40	0,40м2 надзем. часть 29,0м2 подзем. часть
5	Ограда h=1.6м (362п.м.) с воротами	
6	Площадка для установки контейнера для мусора	

Ведомость тротуаров, дорожек, площадок

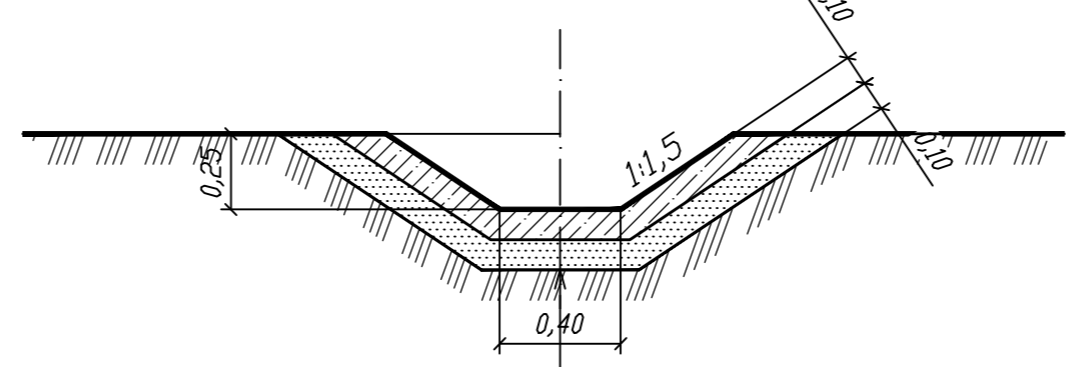
Поз.	Наименование	Тип	Площадь покрытия, м <sup>2</sup>	Примечание
1	Автомобильные дороги и площадки	1	970	
2	Отмостка	2	106	
3	Обочины	3	265	
4	Песко-цементное покрытие h <sub>мин</sub> =0,16м	4	860	
5	Укрепление дна и откосов канавы монолитным бетоном h=0.1м на основании из песка h=0.1м	5	300	

ТИПОВОЙ ПОПЕРЕЧНЫЙ ПРОФИЛЬ ПО ПРОЕЗДАМ  
КОНСТРУКЦИЯ ДОРОЖНОЙ ОДЕЖДЫ

Черный щебень, по ГОСТ 8267-93ж с двойной поверхностной обработкой битумом h=0,09м  
Песчано гравийная смесь по ГОСТ 23735-2014 h=0,22м  
Местный уплотненный грунт K<sub>упл</sub>=0,95

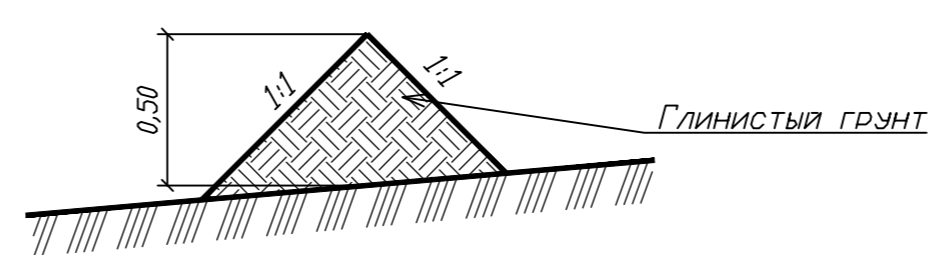


Типовой поперечный профиль по водоотводной канаве



Бетон В15 F200 W8  
ГОСТ 26633-2012 h=0.10м  
Песок ГОСТ 8736-2014 h=0.10м  
Естественный грунт

Типовой поперечный профиль по нагорному валу



Ведомость малых архитектурных форм  
и переносных изделий

Поз.	Обозначение	Наименование	Кол.	Примечание
а	■	Урна	1	Переносн.
б	■	Щит противопожарного инвентаря, ящик с песком	1	Переносн.
		Ворота металлические распашные шириной 4,5м, шт	1	
		Сетчатое ограждение, м.п.	362,88	

Ведомость элементов озеленения

Поз.	Наименование породы или вида насаждения	Возраст, лет	Количество	Примечание
1	Укрепление откоса посевом трав (вкл. вал), м2		350	подсыпка ПРС h=0,15м,
2	Газон обыкновенный, м2		703	расход семян 36г/м2
3	Газон обыкновенный (рекультивация земель, после строительства водовода), м2		607	

010-19-ПЗУ				
4	-	зам	03-21	04.21
2	-	зам	34-19	11.19
1	-	зам	34-19	10.19
Изм.	Кол.уч.	Лист	№докум.	Подпись
Разработал	Коннова			08.19
Проверил	Кондратьева			08.19
Очистные сооружения канализации производительностью 400 м <sup>3</sup> /сутки в с. Новоселово Новоселовского района				
Площадка канализационных очистных сооружений				
План благоустройства. М 1:500				
Н. контр.	Кондратьева			08.19
ГИП	Бакулина			08.19